

Newforce solid doucheplaat / plaque de douche



omschrijving

- doucheplaat Newforce solid
- geluïdsdempend en stevig
- plaatsing: rechtstreeks op dekvloer (chape) of op frame
- verzaagbaar
- antislip tot een helling van 12° volgens DIN 51097
- solid
- mat wit

tip

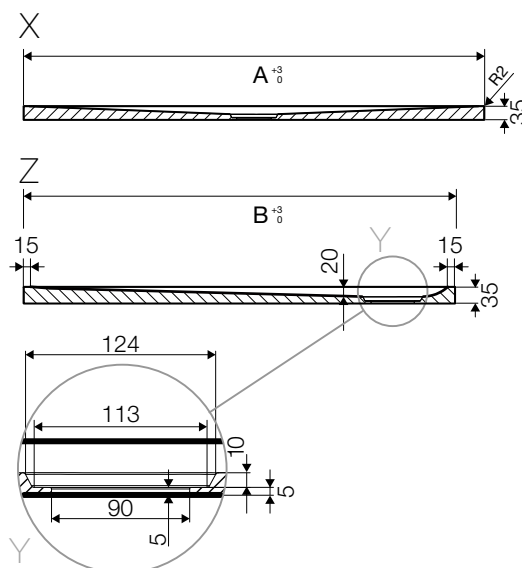
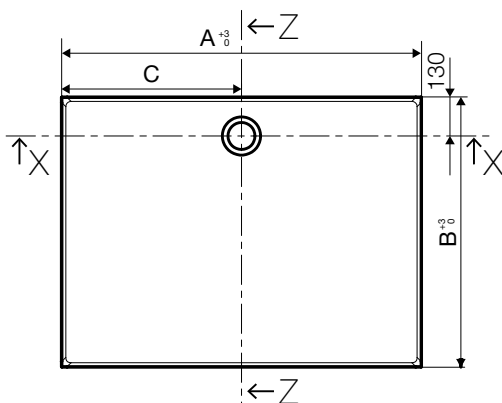
Zorg steeds voor een afvoer met voldoende capaciteit t.o.v. douchekop of watertoevoer. Vlakke douches bieden namelijk geen buffermogelijkheid.

description

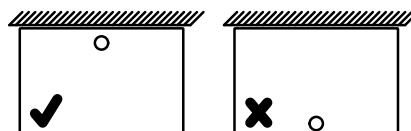
- plaque de douche Newforce solid
- rigide et antibruit
- placement recommandé : directement sur la chape de niveau ou sur le cadre
- découpable
- antidérapant jusqu'à une inclinaison de 12° conformément à la norme DIN 51097
- solid
- blanc mat

conseil

Placez toujours un siphon grand débit car la plaque de douche n'offre pas de réserve tampon.



art	A	B	C	kg
160125	900	900	450	35,5
160126	1200	900	600	49
160127	1400	900	700	55
160128	1600	900	800	63
160129	1800	900	900	72
188158	1000	1000	500	49,50
188159	1200	1000	600	59
188160	1400	1000	700	68,90
188161	1600	1000	800	79
188162	1800	1000	900	89



Newforce solid doucheplaat montagehandleiding

plaque de douche solid instructions de montage

DESCO
COLLECTION



Let op! Te lezen voor plaatsing!

De Newforce doucheplaat is geen douchetub en heeft dus geen buffermogelijkheid. Zorg daarom steeds voor voldoende afvoercapaciteit, rekening houdend met douchekop en watertoevoer. De Newforce doucheplaat is eerder een betere variëte voor een betegelde inloopdouche. Met de Newforce doucheplaat vermijdt u ingewikkelde betegeling met tweedimensionele afwatering. De Newforce doucheplaten combineren uitstekend met de Paspartoe douchepanelen en Paspartoe acryl douchewanden.

tips

- gebruik altijd een stuk karton bij transport en stockage
- controleer de Newforce doucheplaat op beschadiging vóór het inbouwen
- de installatie moet gebeuren door een erkend installateur
- door het gewicht van Newforce is het aanbevolen om met 2 personen te werken
- gebruik een sifon met euro norm diameter 90 mm
- hou bij inbouw rekening met een hoogte van 35 mm
- in functie van de beschikbare hoogte kan de Newforce doucheplaat zowel in als op de vloer geplaatst worden, met of zonder betegeld voetstuk
- voorzie een afvoerleiding van 50 mm met voldoende helling en met zo weinig mogelijk bochten
- inkorten kan met een cirkelzaag (widia hout) of een slijpschijf voor steen



Let op! Aan de aflooppkant is de vlakke boord 15 mm. Bijna altijd te weinig voor een douchedeur. Plaats Newforce dus best met afvoerszijde tegen de muur.

A. aanbevolen plaatsing: rechtstreeks op dekvloer (chape)

- zorg ervoor dat de Newforce doucheplaat over de hele oppervlakte rust op de dekvloer
- de dekvloer mag enkel een uitsparing hebben voor de sifon en de afloop
- de dekvloer in alle richtingen goed waterpas leggen
- de Newforce doucheplaat perfect waterpas plaatsen
- alle zijden afkitten met elastische sanitaire silicone

B. alternatieve plaatsing: op frame

- bekijk onze montageframe's online

<https://www.desco.be/nl-be/producten/zoeken#p=1&psize=100&sort=ProductIndex&sortd=1&so=true&qpip=false&s=montageset%20douche>



- frame altijd in alle richtingen perfect horizontaal afstellen
- zorg ervoor dat de doucheplaat volledig ondersteund wordt
- controleer de plaat opnieuw in alle richtingen op perfecte waterpas
- alle zijden afkitten met elastische sanitaire silicone



Attention! A lire avant le placement!

La plaque de douche Newforce n'est pas un receveur de douche et n'offre donc pas de réserve tampon. Par conséquent, il faut s'assurer que la décharge a un débit suffisant en tenant compte du débit de la robinetterie. La plaque de douche Newforce est plutôt une meilleure variante aux douches carrelées walk-in. La plaque de douche évite les complications de collage d'étanchéité et de pentes d'écoulement. La plaque de douche Newforce se combine merveilleusement avec les parois Paspartoe et les parois Paspartoe acryliques.

conseils

- toujours utiliser le carton d'emballage pour le transport et le stockage
- vérifier l'état de la plaque avant l'installation
- la mise en place doit toujours se faire par un installateur qualifié
- vu le poids de la plaque, il est recommandé de travailler à 2 personnes
- siphon est de Ø 90 mm
- l'épaisseur de la plaque est de 35 mm
- suivant la hauteur de placement, la plaque peut être installée avec ou sans embase
- prévoir une évacuation de Ø 50 mm avec le moins de coudes possible
- le raccourcissement peut se faire avec une scie circulaire (bois widia) ou une meule pour pierre



Attention! Le bord de la plaque au trou d'évacuation mesure seulement 15 mm. Presque toujours insuffisant pour une paroi de douche. Il vaut mieux placer la plaque avec le trou d'évacuation vers le mur.

A. placement recommandé : directement sur la chape

- assurez-vous que l'ensemble de la plaque Newforce repose sur la chape
- il ne peut pas y avoir de rainure dans la chape pour la décharge du siphon
- la chape doit impérativement être nivelée
- la plaque doit reposer sur la chape de niveau
- il est nécessaire de rendre tous les côtés de la plaque étanche avec du silicone sanitaire

B. placement alternatif : sur chassis

- voir nos chassis en ligne

<https://www.desco.be/fr-be/produits/chercher#p=1&psize=100&sort=ProductIndex&sortd=1&so=true&qpip=false&s=set%20de%20montage%20douche>



- le cadre doit être mis de niveau dans tous les sens
- veiller à ce que cette plaque de douche soit complètement supporté
- vérifier à nouveau que la plaque de douche est parfaitement de niveau dans toutes les directions
- rendre tous les côtés de plaque étanche avec du silicone sanitaire