

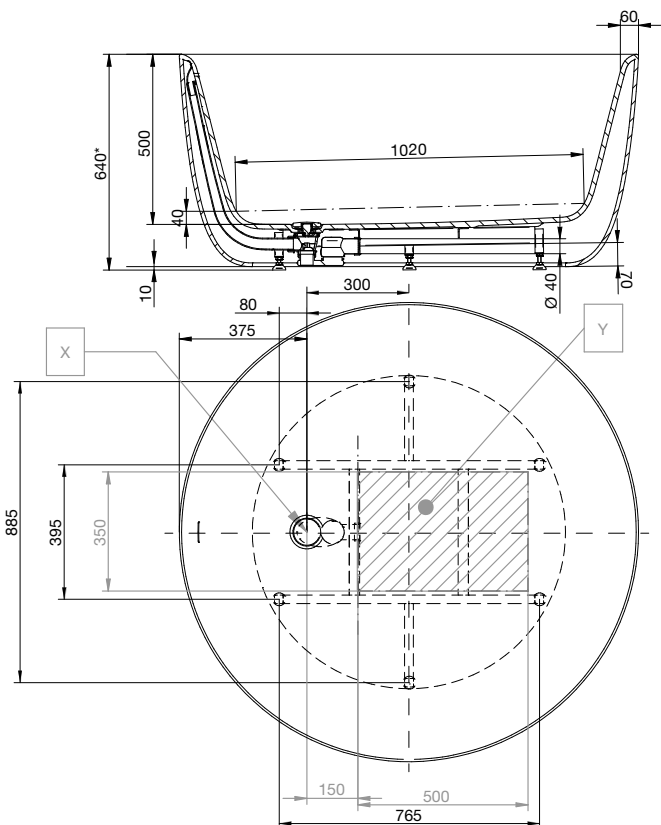
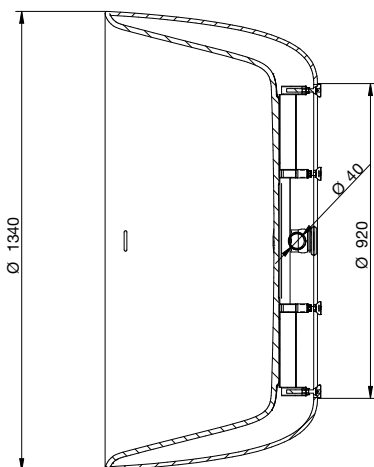
vrijstaand bad Allure bain libre

omschrijving

- vrijstaand bad
- XONYX™ Solid Surface - wit
- Het vrijstaande ligbad Allure bestaat uit XONYX™ Solid Surface : een massief composiet, niet-poreus, homogeen plaatmateriaal dat bestaat uit acrylaat en natuurlijke mineralen. XONYX™ Solid Surface is bestand tegen intensief gebruik en krasbestendig.
- met klik-klak krepine en sifon
- met overloop
- Ø 1340 x 630 mm
- 130 kg
- 400 liter
- artikel 159924

description

- baignoire à poser
- XONYX™ Solid Surface - blanc
- La baignoire à poser Allure se compose de XONYX™ Solid Surface : un matériau solide, non poreux et homogène, composé d'acrylate de minéraux naturels. Le XONYX™ Solid Surface résiste à un usage intensif et aux rayures.
- avec crépine click-clack et siphon
- avec trop-plein
- Ø 1340 x 630 mm
- 130 kg
- 400 litres
- article 159924



1. toleranties / tolérances ± 10 mm 2. X = centrum badafvoer / X = centre de l'évacuation du bain 3. Y = suggestie afvoerzone / Y = suggestion pour la zone de l'évacuation
 4. tolerantie van positie frame ten opzichte van X-waarde ± 20 mm / tolérance de la location du cadre en rapport du valeur X ± 20 mm 5. max. hoogte/hauteur max.=(waarde/valeur) +20 mm