

Combo / Molto / Puro tablet(te) solid

omschrijving

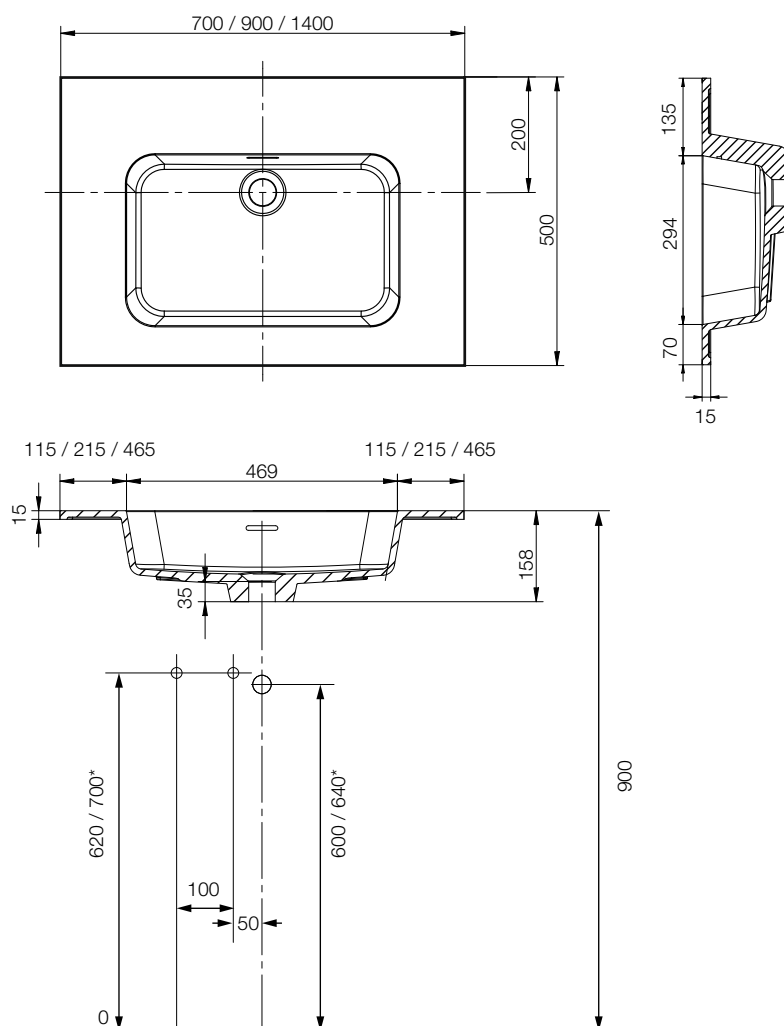
- tablet met lavabo
- solid
- met overloop
- zonder kraangat
(kan bij installatie geboord worden)

description

- tablette avec lavabo
- solid
- met trop-plein
- sans trou
(peut être percé lors de l'installation)

1 lavabo symmetrisch/symétrique

- 70 x 50 cm art 157351
- 90 x 50 cm art 157352
- 140 x 50 cm art 157360

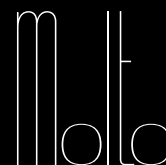


* in combinatie met onderkast 30 cm hoog Puro (de sifon zal lager komen dan de kast)

* en combinaison avec le meuble bas Puro 30 cm de haut (le siphon sera plus bas que le meuble)

Molto tablet solid montagehandleiding

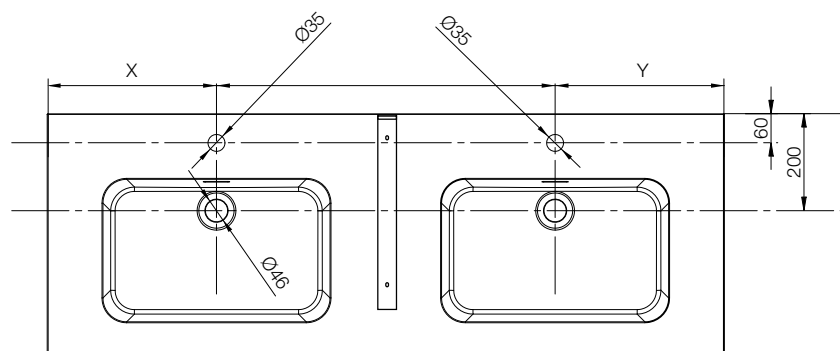
tablette solid instructions de montage



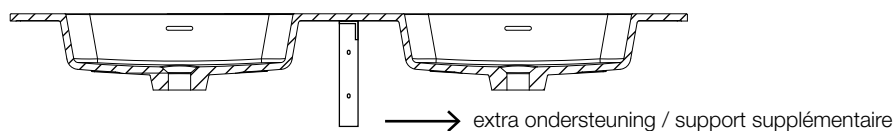
De lavabetablet Molto solid wordt geleverd zonder kraangaten zodat er kan gekozen worden voor muurkranen of kranen voor tabletmontage.

La tablette Molto solid est livrée sans trou de robinet, pour laisser le choix entre le montage de robinets muraux ou de robinets sur lavabo.

aanbevolen positionering van het kraangat in geval van tabletmontage
positionnement recommandé du de trou robinet en cas de montage sur tablette



art		maat tablet dimension tablette	afstand distance X	afstand distance Y
157351	1 lavabo	70	35	
157352	1 lavabo	90	45	
157356	1 lavabo	105	35	
157357	1 lavabo	105		35
157358	1 lavabo	125	45	
157359	1 lavabo	125		45
157353	2 lavabo	120	30	30
157360	1 lavabo	140	70	70
157354	2 lavabo	140	35	35
160306	2 lavabo	160	40	40
157345	2 lavabo	180	45	45



Tips voor het boren

1. zet de tablet goed vast
2. teken het kraangat zorgvuldig af
3. gebruik een Widia gatzaag met diameter 35 mm of desco artikels 159127+159128 om het gat te boren

Conseils pour le forage

1. bien fixer la tablette
2. marquer le trou soigneusement
3. employer une scie cloche Widia de diamètre 35 mm pour forer le trou

Tips voor montage

Voor tabletten van 120 cm, 140 cm, 160 cm en 180 cm, zonder centrale ondersteuning is een extra steun (art 158142 of art157383+57657) in het midden van het tablet noodzakelijk.

Conseils pour le montage

En ce qui concerne les tablettes sans support central, de 120 cm, 140 cm, 160 cm et 180 cm, un support supplémentaire au mur, article 158142 ou article 157383+57657 est nécessaire.