

Rock

doucheplaat / plaque de douche



Newforce/Rock
 doucheplaat inkorten
 raccourcir la plaque de douche



omschrijving

- plaatsing: rechtstreeks op dekvloer (chape) of op frame
- geluïdsdempend en stevig
- leisteenstructuur
- wit met rooster wit
 antraciet met rooster antraciet
- verzaagbaar
- antislipklasse B volgens DIN 51097

description

- placement recommandé : directement sur la chape de niveau ou sur le cadre
- rigide et antibruit
- structure ardoise
- blanche avec grille blanche
 anthracite avec grille anthracite
- découpable
- classe antidérapante B DIN 51097

tip

Zorg steeds voor een afvoer met voldoende capaciteit t.o.v. de douchekop of watertoevoer. Vlakke douches bieden namelijk geen buffermogelijkheid.

conseil

Placez toujours un siphon grand débit car la plaque de douche n'offre pas de réserve tampon.

art	kleur/couleur	kg	FIG.	A ¹	B ¹	C ¹	D ¹	E ¹	F ¹
156320	anthrac.	53	1	1200	900	380	370	360	80
179152	wit / blanc	53	1	1200	900	380	370	360	80
156321	anthrac.	62	1	1400	900	447	437	430	120
179153	wit / blanc	62	1	1400	900	447	437	430	120

art	kleur/couleur	kg	FIG.	A ²	B ²	C ²	D ²	E ²	F ²	G ²	H ²	I ²
156322	anthrac.	71	2	1600	900	513	503	500	80	433	257	247
179154	wit / blanc	71	2	1600	900	513	503	500	80	433	257	247
156323	anthrac.	80	2	1800	900	580	570	560	0	580	290	280
179155	wit / blanc	80	2	1800	900	580	570	560	0	580	290	280

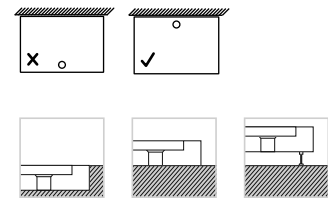


FIG. 1

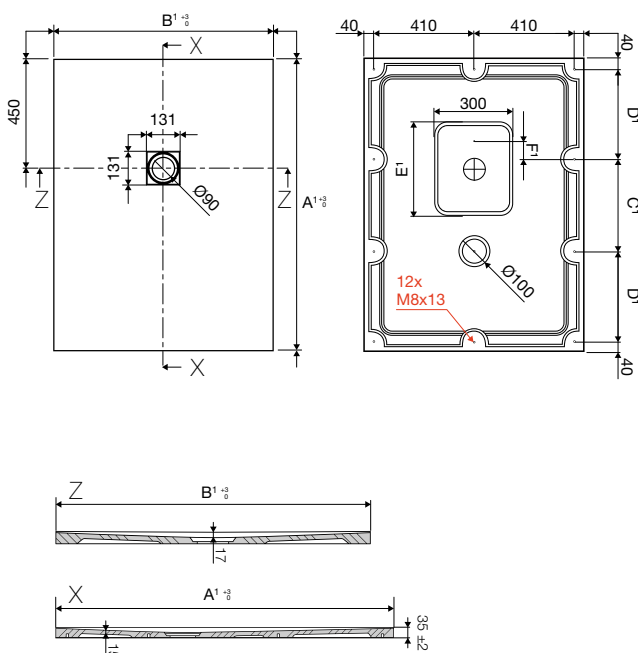
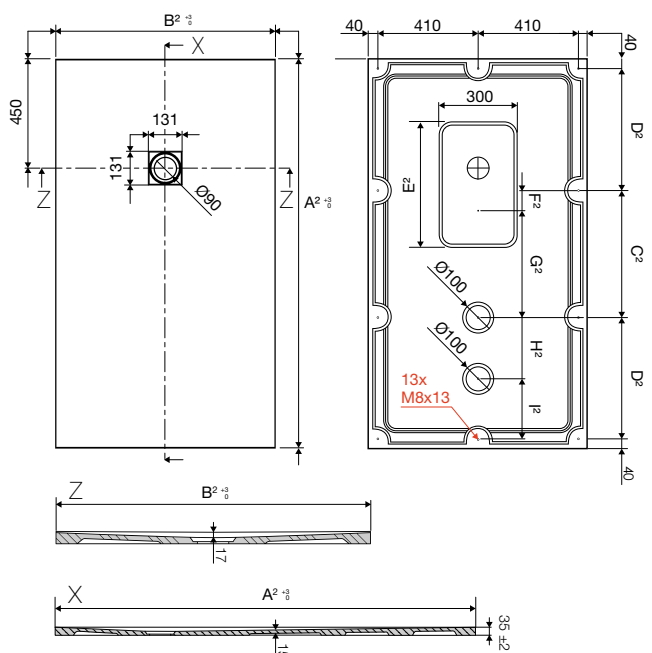


FIG. 2



Rock doucheplaat montagehandleiding plaque de douche instructions de montage

DESCO
COLLECTION



Let op! Te lezen voor plaatsing!

De Rock doucheplaat is geen douchetub en heeft dus geen buffermogelijkheid. Zorg daarom steeds voor voldoende afvoercapaciteit, rekening houdend met douchekop en watertoevoer. De Rock doucheplaat is eerder een betere variëteit voor een betegelde inloopdouche.

tips

- controleer de Rock doucheplaat op beschadiging vóór het inbouwen
- de installatie moet gebeuren door een erkend installateur
- door het gewicht van Rock is het aanbevolen om met 2 personen te werken
- gebruik altijd de sifon met desco referentie 62537 of 166682 met afvoercapaciteit 30 liter/min
- hou bij inbouw rekening met een hoogte van 35 mm
- in functie van de beschikbare hoogte kan de Rock doucheplaat zowel in als op de vloer geplaatst worden, met of zonder betegeld voetstuk
- voorzie een afvoerleiding van 50 mm met voldoende helling en met zo weinig mogelijk bochten

A. plaatsing: rechtstreeks op dekvloer (chape)

- zorg ervoor dat elk steunpunt van de Rockdoucheplaat rust op de dekvloer
- de dekvloer mag enkel een uitsparing hebben voor de sifon en de afloop
- de dekvloer in alle richtingen goed waterpas leggen
- de Rock doucheplaat perfect waterpas plaatsen*
- alle zijden afkitten met elastische sanitaire silicone

* gebruik elastische tegelijm of voldoende montagelijm of lijmschuim

B. alternatieve plaatsing: op frame

- bekijk onze montageframe's online

<https://www.desco.be/nl-be/producten/zoeken#p=1&psize=100&sortc=ProductIndex&sortd=1&so=true&qpip=false&s=montageset%20douche>



- frame altijd in alle richtingen perfect horizontaal afstellen
- draag zorg voor gelijkmatige ondersteuning van de doucheplaat
- controleer de plaat opnieuw in alle richtingen op perfecte waterpas
- alle zijden afkitten met elastische sanitaire silicone



Attention! A lire avant le placement!

La plaque de douche Rock n'est pas un receveur de douche et n'offre donc pas de réserve tampon. Par conséquent, il faut s'assurer que la décharge a un débit suffisant en tenant compte du débit de la robinetterie. La plaque de douche Rock est une alternative aux douches carrelées walk-in.

conseils

- vérifier l'état de la plaque avant l'installation
- la mise en place doit toujours se faire par un installateur qualifié
- vu le poids de la plaque, il est recommandé de travailler à 2 personnes
- toujours utiliser un siphon avec réf. desco 62537 ou 166682 avec capacité d'évacuation de 30 litres/min
- l'épaisseur de la plaque est de 35 mm
- suivant la hauteur de placement, la plaque peut être installée avec ou sans embase
- prévoir une évacuation de Ø 50 mm avec le moins de coudes possible

A. placement : directement sur la chape

- assurez-vous que chaque point d'appui de la plaque Rock repose sur la chape
- il ne peut pas y avoir de rainure dans la chape pour la décharge du siphon
- la chape doit impérativement être nivelée
- la plaque doit reposer sur la chape de niveau*
- il est nécessaire de rendre tous les côtés de la plaque étanche avec du silicone sanitaire

* utiliser de la colle à carrelage élastique ou une quantité suffisante de colle de montage ou mousse adhésive

B. placement alternatif : sur chassis

- voir nos chassis en ligne

<https://www.desco.be/fr-be/produits/chercher#p=1&psize=100&sortc=ProductIndex&sortd=1&so=true&qpip=false&s=set%20de%20montage%20douche>



- le cadre doit être mis de niveau dans tous les sens
- prendre soin que la plaque repose bien partout de niveau sur le chassis
- rendre tous les côtés de plaque étanche avec du silicone sanitaire