

Newforce 2.0

doucheplaat / plaque de douche



Newforce/Rock
 doucheplaat inkorten
 raccourcir la plaque de douche

omschrijving

- doucheplaat Newforce 2.0
- plaatsing: rechtstreeks op dekvloer (chape) of op frame
- geluidsdempend en stevig
- verzaagbaar
- antislip tot een helling van 10° volgens DIN 51097
- kunstmarmor
- blinkend wit

tip

Zorg steeds voor een afvoer met voldoende capaciteit t.o.v. de douchekop of watertoevoer. Vlakke douches bieden namelijk geen buffermogelijkheid.

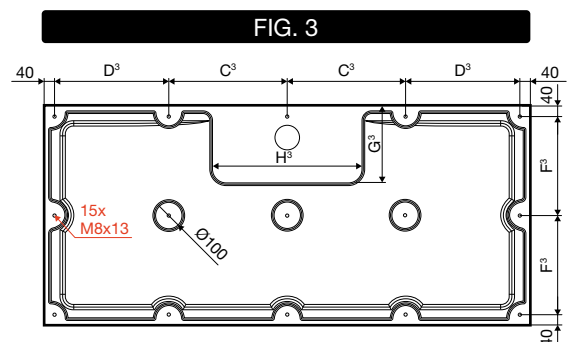
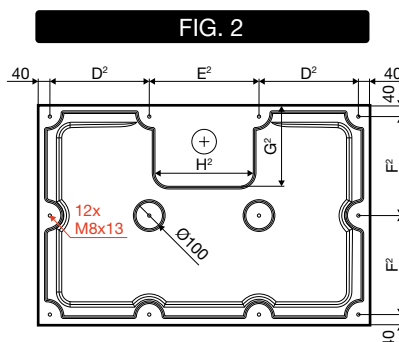
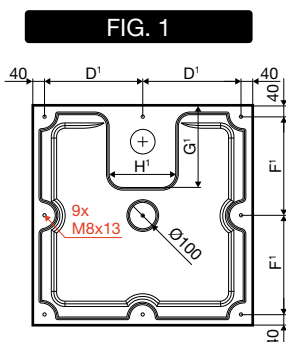
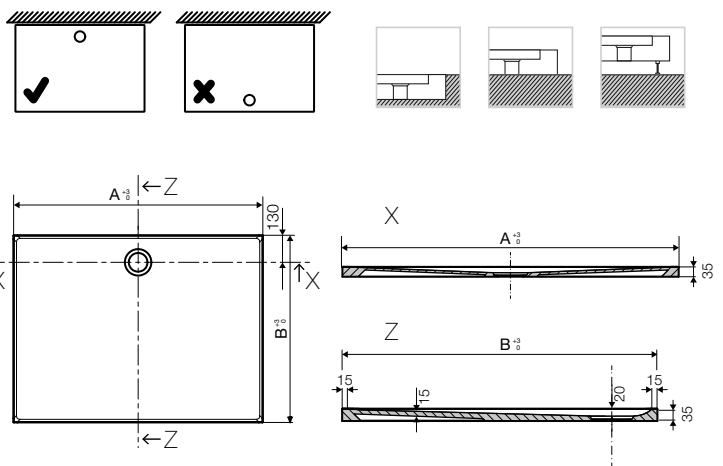
description

- plaque de douche Newforce 2.0
- placement recommandé : directement sur la chape de niveau ou sur le cadre
- rigide et antibruit
- découpable
- antidérapant jusqu'à une inclinaison de 10° conformément à la norme DIN 51097
- marbre artificiel
- blanc brillant

conseil

Placez toujours un siphon grand débit car la plaque de douche n'offre pas de réserve tampon.

art	kg	FIG.	A	B	C ¹	D ¹	E ¹	F ¹	G ¹	H ¹
140367	26,2	1	800	800		360		360	300	250
140368	32,2	1	1000	800		460		360	300	320
137970	32,5	1	900	900		410		410	320	300
151701	39,4	1	1000	1000		460		460	340	320
art	kg	FIG.	A	B	C ²	D ²	E ²	F ²	G ²	H ²
140369	38,2	2	1200	800		370	380	360	300	360
140370	44,1	2	1400	800		437	447	360	300	430
140371	49,9	2	1600	800		503	513	360	300	500
140372	55,8	2	1800	800		570	580	360	300	560
160009	39,4	2	1100	900		337	347	410	320	330
137971	42,4	2	1200	900		370	380	410	320	360
160008	45,7	2	1300	900		403	413	410	320	400
137972	48,9	2	1400	900		437	447	410	320	430
137973	55,4	2	1600	900		500	520	410	320	500
137974	61,8	2	1800	900		570	580	410	320	560
151702	46,6	2	1200	1000		370	380	460	340	360
151703	53,7	2	1400	1000		437	447	460	340	430
151704	60,9	2	1600	1000		503	513	460	340	500
151705	68	2	1800	1000		570	580	460	340	560
art	kg	FIG.	A	B	C ³	D ³	E ³	F ³	G ³	H ³
177719	68,6	3	2000	900		485	475	410	320	620



Newforce 2.0 doucheplaat montagehandleiding plaque de douche instructions de montage

DESCO
COLLECTION



Let op! Te lezen voor plaatsing!

De Newforce 2.0 doucheplaat is geen douchetub en heeft dus geen buffermogelijkheid. Zorg daarom steeds voor voldoende afvoercapaciteit, rekening houdend met douchekop en watertoevoer. De Newforce 2.0 doucheplaat is eerder een betere variëte voor een betegelde inloopdouche.

tips

- controleer de Newforce 2.0 doucheplaat op beschadiging vóór het inbouwen
- de installatie moet gebeuren door een erkend installateur
- door het gewicht van Newforce 2.0 is het aanbevolen om met 2 personen te werken
- gebruik een sifon met euro norm diameter 90 mm
- hou bij inbouw rekening met een hoogte van 35 mm
- in functie van de beschikbare hoogte kan de Newforce 2.0 doucheplaat zowel in als op de vloer geplaatst worden, met of zonder betegeld voetstuk
- voorzie een afvoerleiding van 50 mm met voldoende helling en met zo weinig mogelijk bochten
- voorzie een uitzetvoeg van minstens 3 mm



Attention! A lire avant le placement!

La plaque de douche Newforce 2.0 n'est pas un receveur de douche et n'offre donc pas de réserve tampon. Par conséquent, il faut s'assurer que la décharge a un débit suffisant en tenant compte du débit de la robinetterie. La plaque de douche Newforce 2.0 est une alternative aux douches carrelées walk-in.

conseils

- vérifier l'état de la plaque avant l'installation
- la mise en place doit toujours se faire par un installateur qualifié
- vu le poids de la plaque, il est recommandé de travailler à 2 personnes
- siphon est de Ø 90 mm
- l'épaisseur de la plaque est de 35 mm
- suivant la hauteur de placement, la plaque peut être installée avec ou sans embase
- prévoir une évacuation de Ø 50 mm avec le moins de coudes possible
- déterminez un jeu de dilation d'au moins 3 mm



Let op! Aan de afloopkant is de vlakke boord 15 mm. Bijna altijd te weinig voor een douchedeur. Plaats Newforce dus met afvoersijde tegen de muur.



Attention! Le bord de la plaque du côté de l'évacuation mesure seulement 15 mm. Presque toujours insuffisant pour une paroi de douche. Placer la plaque avec le trou d'évacuation vers le mur.

A. plaatsing: rechtstreeks op dekvloer (chape)

- zorg ervoor dat elk steunpunt van de Newforce 2.0 doucheplaat rust op de dekvloer
- de dekvloer mag enkel een uitsparing hebben voor de sifon en de afloop
- de dekvloer in alle richtingen goed waterpas leggen
- de Newforce 2.0 doucheplaat perfect waterpas plaatsen*
- alle zijden afkitten met elastische sanitaire silicone

* gebruik elastische tegelijm of voldoende montagelijm of lijmschuim

B. alternatieve plaatsing: op frame

- bekijk onze montageframe's online

<https://www.desco.be/nl-be/producten/zoeken#p=1&psize=100&sortc=ProductIndex&sortd=1&so=true&qpip=false&s=montageset%20douche>



- frame altijd in alle richtingen perfect horizontaal afstellen
- draag zorg voor gelijkmatige ondersteuning van de doucheplaat
- controleer de plaat opnieuw in alle richtingen op perfecte waterpas
- alle zijden afkitten met elastische sanitaire silicone

A. placement : directement sur la chape

- assurez-vous que chaque point d'appui de la plaque Newforce 2.0 repose sur la chape
- il ne peut pas y avoir de rainure dans la chape pour la décharge du siphon
- la chape doit impérativement être nivelée
- la plaque doit reposer sur la chape de niveau*
- il est nécessaire de rendre tous les côtés de la plaque étanche avec du silicone sanitaire

* utiliser de la colle à carrelage élastique ou une quantité suffisante de colle de montage ou mousse adhésive

B. placement alternatif : sur chassis

- voir nos chassis en ligne

<https://www.desco.be/fr-be/produits/chercher#p=1&psize=100&sortc=ProductIndex&sortd=1&so=true&qpip=false&s=set%20de%20montage%20douche>



- le cadre doit être mis de niveau dans tous les sens
- prendre soin que la plaque repose bien partout de niveau sur le chassis
- rendre tous les côtés de plaque étanche avec du silicone sanitaire