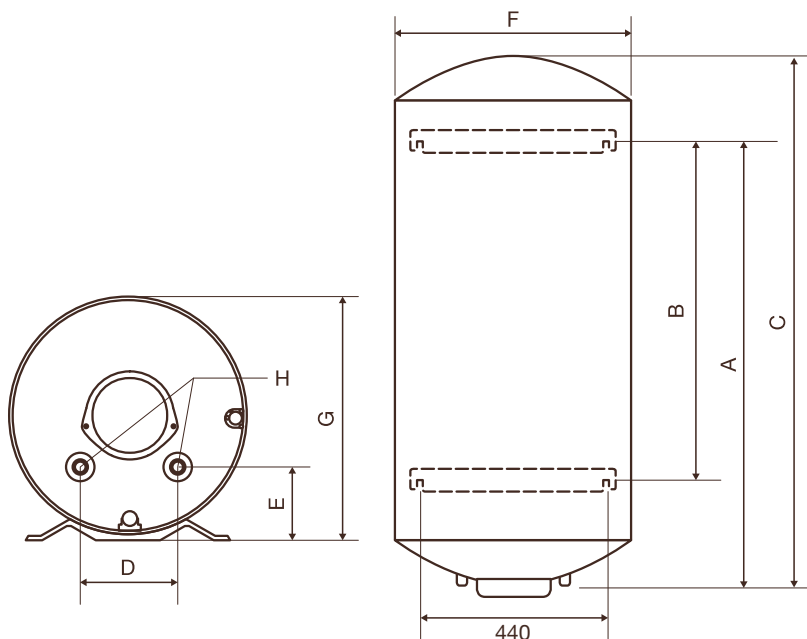


elektrische boiler chauffe-eau électrique



| label | type | art | cap.(l) | A (mm) | B (mm) | C (mm) | D (mm) | E (mm) | F (mm) | G (mm) | H (mm) | opwarmtijd temps de préchauffage (uren/heures) | vermogen puissance (W) | spanning tension (V) | KG | stilstandsverliezen perte d'arrêt (kWh/24h à 65°C) |
|-------|--------------|--------|---------|--------|--------|--------|--------|--------|--------|--------|--------|---|------------------------------|----------------------------|----|--|
| C | 50l STEA MO | 132518 | 50 | 410 | - | 560 | 160 | 120 | 470 | 485 | 1/2 " | 2h30 | 1200W | 230V | 17 | 0,89 |
| C | 75l STEA MO | 132519 | 75 | 590 | - | 760 | 230 | 175 | 470 | 485 | 3/4 " | 4h00 | 1200W | 230V | 23 | 1,20 |
| C | 100l STEA MO | 132520 | 100 | 560 | - | 835 | 230 | 175 | 530 | 545 | 3/4 " | 5h57 | 1200W | 230V | 32 | 1,06 |
| C | 150l STEA MO | 132521 | 150 | 1050 | 800 | 1160 | 230 | 175 | 530 | 545 | 3/4 " | 5h35 | 1800W | 230V | 40 | 1,35 |
| C | 200l STEA MO | 132522 | 200 | 1050 | 800 | 1463 | 230 | 175 | 530 | 545 | 3/4 " | 5h45 | 2400W | 230V | 49 | 1,76 |
| C | 200l STEA MO | 164187 | 200 | | | 1300 | | | 570 | 630 | 3/4 " | 4h26 | 3000W | 230V | 47 | 2,73 |
| C | 300l STEA MO | 164188 | 300 | | | 1820 | | | 570 | 630 | 3/4 " | 5h24 | 3000W | 230V | 63 | 2,02 |

- bescherming door een magnesiumanode
- 1 algemene flens 110 mm (eenvoudig onderhoud)
- geëmailleerd kuip op 850° C (titanium emailage)
- PU isolatie conform aan de strengste normen
- steatiet monoweerstand (52 mm) zeer betrouwbaar en robuust
- 2 jaar omnium garantie, kuip 5 jaar
- IP25
- zonder kabel en stekker
- incl beugels

- protection par une anode de magnésium
- une trappe de Ø 110 mm pour un entretien facile
- emailé à 850° (émaillage titane)
- isolation PU conforme aux normes les plus strictes
- monorésistance stéatite Ø 52 mm très fiable et robuste
- garantie omnium 2 ans, cuve 5 ans
- IP25
- sans câble ni prise
- incl supports muraux