

bolkraan inox A4 2-delig robinet à bille inox A4 2 parties

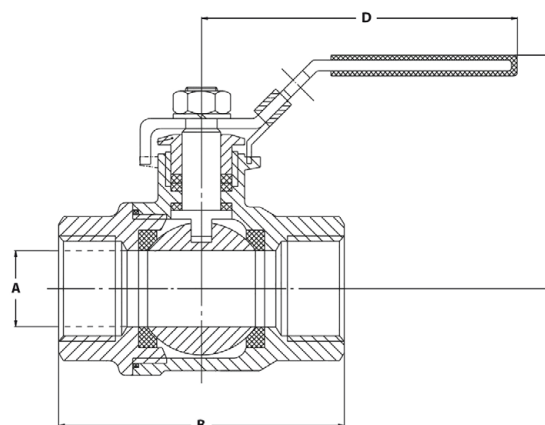
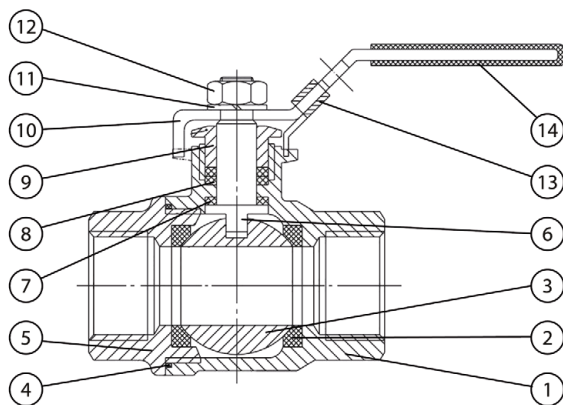


omschrijving

- afsluitkraan FF
- installatie cv
- installatie water

description

- robinet d'arrêt FF
- installation cc
- installation eau



1	lichaam	corps	CF8M
2	kogelafdichting	joint de bille	R-PTFE (15%)
3	kogel	bille	SS316
4	afdichting	joint	PTFE
5	kap	bouchon	CF8M
6	as	axe	SS316
7	stuwschijf	rondelle de butée	PTFE
8	asafdichting	garniture d'axe	PTFE
9	losse moer	écrou libre	SS304
10	handvat	poignée	SS304
11	veerring	rondelle-ressort	SS304
12	moer	écrou	SS304
13	sluitsysteem	dispositif de blocage	SS304
14	handvatdeksel	protège poignée	Plastic

art.	DN			A	B	C	D
124832	1/2"	15 mm	0,24 kg	15 mm	57 mm	56 mm	105 mm
124834	3/4"	20 mm	0,45 kg	20 mm	64 mm	65 mm	118 mm
124835	1"	25 mm	0,65 kg	25 mm	77 mm	70 mm	150 mm
124836	1 1/4"	32 mm	1,05 kg	32 mm	90 mm	75 mm	150 mm
124837	1 1/2"	40 mm	1,70 kg	40 mm	105 mm	93 mm	182 mm
124833	2"	50 mm	2,61 kg	50 mm	125 mm	99 mm	182 mm