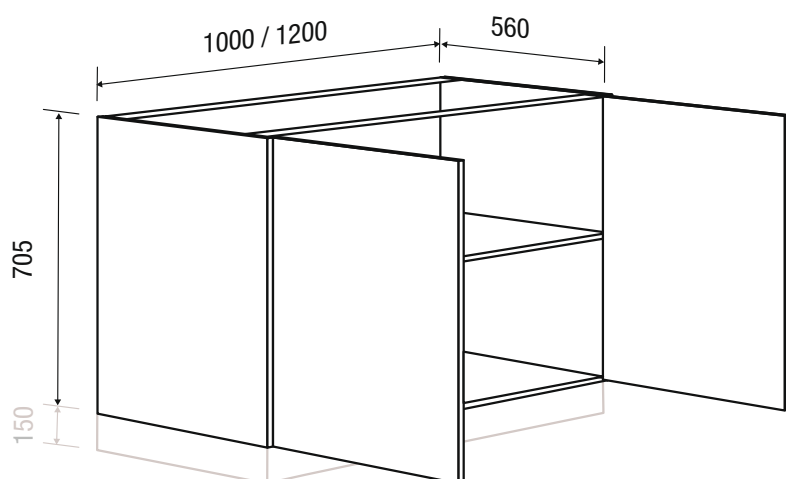


onderkast DeDecker Studio élément bas



omschrijving

- onderkast Dedecker Studio
- 2 deuren
- 1 legplank
- corpus uit gemelamineerde spaanderplaat 19 mm dik (densiteit 680kg/m³)
- kastruggen bestaan uit gemelamineerde spaanderplaat 8 mm dik
- exclusief plinten (apart te bestellen)
- inclusief poten 150 mm (+30,-15 mm)
- inclusief grepen
- art123028 - V100 - 100 x 56 x 70,5 cm
- art123029 - V120 - 120 x 56 x 70,5 cm

description

- élément bas Dedecker Studio
- 2 portes
- 1 étagère
- corpus en panneau de particules stratifié de 19 mm d'épaisseur (densité 680 kg/m³)
- paroi arrière des armoires panneau de particules stratifié de 8 mm d'épaisseur
- socles pas compris (à commander séparément)
- pieds y compris 150 mm (+30,-15 mm)
- poignées y compris
- art123028 - V100 - 100 x 56 x 70,5 cm
- art123029 - V120 - 120 x 56 x 70,5 cm