

design-ventielset haaks

set vanne design équerre

met design thermostaatkop

avec tête thermostatique design



artikel / article 124054

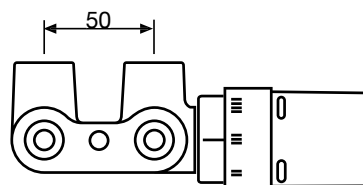
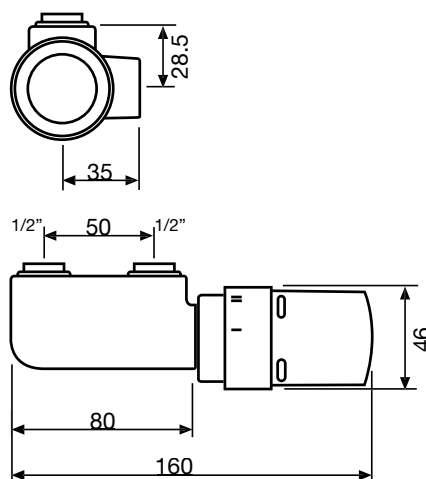
productnr. / n° produit 118210300009016
wit/blanc

artikel / article 124055

productnr. / n° produit 118210300000099
chrom/chrome

artikel / article 133530

productnr. / n° produit 118210300009993
inox



omschrijving

- MM design-ventielset haaks

aansluiting

- de aansluiting op het ventielset bedraagt 2 x 1/2" binnendraad
- incl. met designthermostaatkop
- de aanvoer moet rechts op het ventiel aangesloten worden
- de eventuele stromingsbuis moet altijd aan de kant van de aanvoer gemonteerd worden

description

- vanne décorative MM murale équerre

raccordement

- le raccordement à cette vanne décorative présente un filet intérieur de 2 x 1/2"
- tête thermostatique 'design' incluse
- le départ doit être raccordé du côté droit de la vanne
- le tube d'injection éventuel doit toujours être monté du côté du départ

voorinstelling

- afhankelijk van het gewenste drukverlies kan men, aan de hand van het diagram voor designventielset, het ventiel instellen
- het designventielset is geschikt voor tweepijpsinstallaties (geen éénpuntsinstallatie)
- de 2 aansluitingen zijn volledig afsluitbaar zodat voor eventueel behangwerk of service de radiator afneembaar is zonder de volledige CV-installatie te moeten ledigen
- voor het afsluiten van de aansluiting, gelieve op de thermostaatkopzijde het standaard geleverde kunststofafdekkapje op het ventiel te zetten en dan te sluiten, de retour kan u sluiten met de inbusschroef die zich aan de onderkant van het ventiel bevindt

opmerking

dit designventielset nkan enkel toegepast worden bij de monoblokmiddenaansluiting (1MM8)

préréglage

- la vanne peut être réglée en fonction de la perte de pression souhaitée au moyen du diagramme pour la vanne
- la vanne décorative est appropriée pour les installations bitubes (pas d'installation à raccordement unique)
- les 2 raccords peuvent être totalement obturés, permettant le retrait du radiateur en vue d'une pose de papier peint ou d'une intervention d'entretien sans avoir à vidanger l'intégralité de l'installation de chauffage central.
- pour l'obturation du raccordement, vous devez placer le bouchon en matière plastique livré avec l'équipement sur la vanne du côté de la tête thermostatique avant de fermer; le retour se ferme au moyen de la vis « Allen » située sur la face inférieure de la vanne

remarque

la vanne décorative MM peut exclusivement être utilisée pour le raccordement central du type monobloc (1MM8)