

TECHNISCHE FICHE

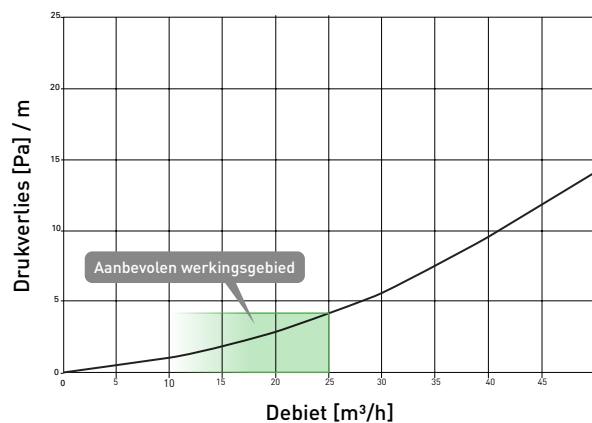
DucoFlex Rond luchtkanaal D63 (50m)

De antistatische en antibacteriële DucoFlex luchtkanalen zijn door de ronde en flexibele uitvoering snel en eenvoudig te plaatsen. Bij een goede plaatsing zal de lage interne weerstand bijdragen aan een energiezuinig ventilatiesysteem.

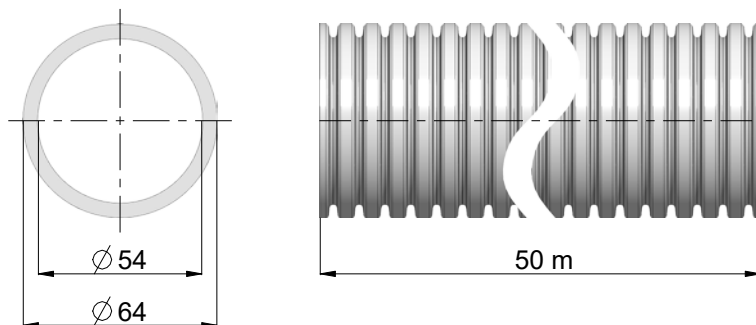


Eigenschappen

Artikelnummer	0000-4552
Afmetingen (BxHxL) in mm	950 x 950 x 300
Luchtdichtheidsklasse	D
Afwerking binnenwand	<ul style="list-style-type: none">• Gladde binnenwand• Eenvoudig te reinigen• Antistatisch / antibacterieel
Specifieke eigenschappen	<ul style="list-style-type: none">• Zeer flexibel / vormvast• Buigradius: minimaal 0,15m• Buitendiameter: 64mm• Binnendiameter: 54mm• Gebruikstemperatuur: -25°C tot 60°C• Verwerkingstemperatuur: min. -5°C
Toepassingsgebied	Extractie / pulsie
Maximaal debiet	25m ³ /u per leiding
Materiaal	PE
Kleur	Wit
Verpakking	<ul style="list-style-type: none">• Verpakt op rol van 50m• Voorzien van afsluitdoppen



Eigenschappen voor pulsie en extractie



FICHE TECHNIQUE

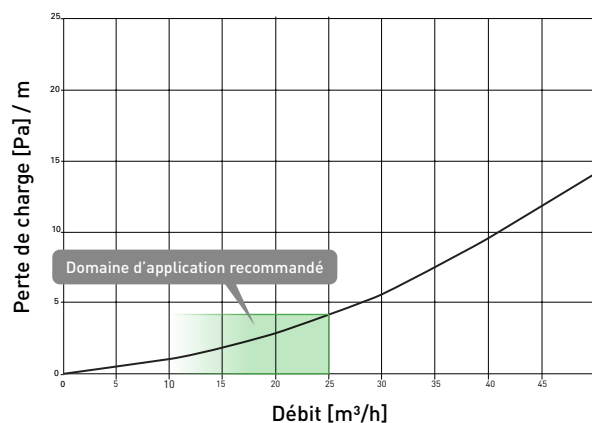
DucoFlex Conduits flexibles ronds D63 (50m)

Les conduits d'air antistatiques et antibactériens DucoFlex sont rapides à installer grâce à la forme ronde et flexible. Grâce à la résistance interne réduite, une bonne installation contribuera également à créer un système de ventilation efficace sur le plan énergétique.



Caractéristiques

Code article	0000-4552
Dimensions (LxHxP) en mm	950 x 950 x 380
Classe d'étanchéité	D
Paroi intérieure	<ul style="list-style-type: none">• Paroi lisse• Facile à nettoyer• Antistatique / antibactérienne
Caractéristiques spécifiques	<ul style="list-style-type: none">• Très flexible / solide• Rayon de courbure: minimal 0,15m• Diamètre extérieur: 64mm• Diamètre intérieur: 54mm• Température d'application: -25°C à 60°C• Température de traitement: min. -5°C
Domaine d'application	Extraction / pulsion
Débit maximal	25m³/h par conduit
Matériau	PE
Coloris	Blanc
Emballage	<ul style="list-style-type: none">• Emballé par rouleau de 50m• Muni de bouchons de fermeture



Caractéristiques de pulsion et d'extraction

