

muursteunkit + dempers buitenunit kit support + kit anti-vibration unite exterieure

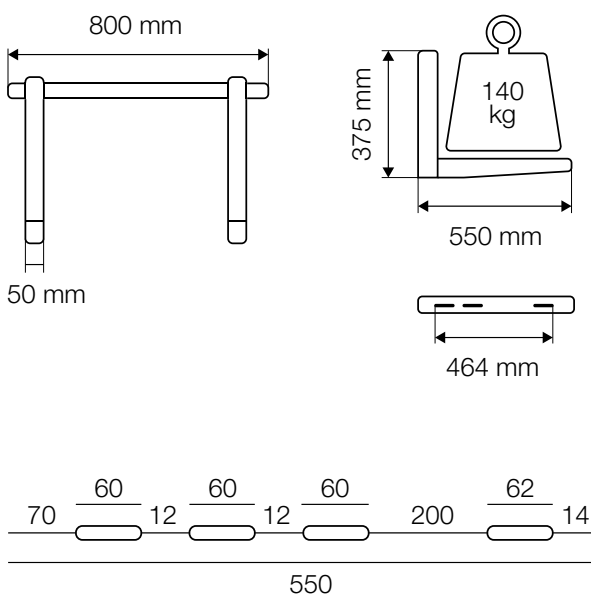


omschrijving

- muursteunkit + dempers buitenunit voor warmtepomp / airco
- voor muur
- van elektrolytisch verzinkt staal
- met epoxyhars in polyester behandeling
- laadvermogen van 140 kg
- bevat aanpasbare voetjes, muurfixeer set, isolerende sluitringen, waterpassysteem
- art 131201 Ral 9002

description

- kit support +kit anti-vibration unite exterieure pour pompe à chaleur / airco
- mural
- en acier électro galvanisé
- avec résine époxy dans le traitement du polyester
- capacité de charge de 140 kg
- contient des pieds réglables, un kit de fixation murale, rondelles isolantes, système de nivellement
- art 131201 Ral 9002



aanpasbare voetjes
pieds réglables



muurfixeer set
kit de fixation murale



isolerende sluitringen
rondelles isolantes



waterpassysteem
système de nivellement