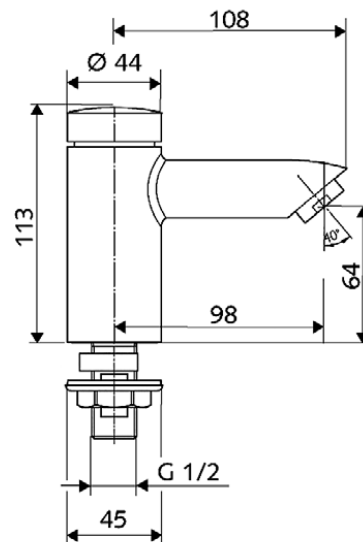




zelfsluitende lavabokraan Petit robinet de lavabo temporeuse



omschrijving

- zelfsluitende wastafelkraan Petit SC HD-K (koud water normale druk)
- robuuste ééngatskraan
- uitvoering volledig uit metaal beschermd tegen vandalisme
- met kunststof cartouche
- manuele inwerkingstelling en automatische sluiting

levering

- bevestigingsmateriaal voor ééngatsmontage

technische gegevens

- debiet 5 l/min bij een waterdruk van 3 bar
- waterdruk 1 - 5 bar
- temporisatie instelbaar 6-15 s (vooringesteld 7 s)
- lichaam uit messing conform de Duitse Drinkwaterverordening (TrinkwV)
- conform NF EN 816
- oppervlakken chroom
- gewicht 1,06 kg
- afmeting DN 15 G 1/2 M

description

- robinet à fermeture temporisée PETIT SC HD-K (eau froide pression normale)
- robinet monotrou robuste
- exécution tout en métal protégé contre le vandalisme
- avec cartouche en matière synthétique
- déclenchement manuel et fermeture automatique

contenu de la livraison

- matériel de fixation pour le montage monotrou

caractéristiques techniques

- débit 5 l/min à 3 bar de pression
- pression dynamique 1 - 5 bar
- temporisation réglable 6-15 s (préréglage 7 s)
- corps en laiton conforme au décret allemand sur l'eau potable (TrinkwV)
- conforme à norme NF EN 816
- surface chrome
- poids 1,06 kg
- dimensions DN 15 G 1/2 M